

# Midtjyske Jernbaner



## TIB

### Lemvigbanen

(Vemb) - Thyborøn Havn

Version 7  
Gyldig fra 22.04.2026

**TIB-MJBA Lemvigbanen udgives af:**

Midtjyske Jernbaner A/S  
Banegårdsvej 2  
7620 Lemvig  
E-mail: trafikaleregler@mjba.dk

og gælder for alle, der befarer strækningen (Vemb) - Thyborøn Havn.

Gældende reglementer kan findes på [www.mjba.dk](http://www.mjba.dk)

Midtjyske Jernbaners reglementer udgives udelukkende som elektroniske dokumenter. I tilfælde af uoverensstemmelse(r) mellem en papirkopi af dokumentet og det originale elektroniske dokument, er det til enhver tid den elektroniske udgave, som er gyldig.

## Nyt om TIB-MJBA Lemvigbanen pr. 22.04.2026

### Strækningsoversigt

#### Side 32

Bemærkningen om opstillede afstandsmærker foran systemgrænsen slettes, da mærkerne fjernes.

## Indholdsfortegnelse

<b>Generelle informationer .....</b>	<b>5</b>
1. Generelle informationer .....	5
1.1. Akseltryk .....	5
1.2. Kilometermærke .....	5
1.3. Stigningsbogstav og faldtal .....	5
1.4. Læsseprofil .....	6
1.5. Bremssetabeller .....	7
<b>Signaturoversigt .....</b>	<b>8</b>
2. Signaturoversigt .....	8
2.1. Banestrækningsoversigten - forreste side .....	8
2.2. Banestrækningsoversigten - skematiske tegninger .....	8
2.3. Banestrækningsoversigten - bagerste side .....	13
2.4. Oversigt over hvad stigningsbogstaverne svarer til i promille .....	13
<b>Banestrækningsoversigt .....</b>	<b>14</b>
Strækningshastighed .....	14
381. (Vemb) - Lemvig .....	15
382. Lemvig - Thyborøn Havn .....	19
382. Thyborøn Havn - Lemvig .....	24
381. Lemvig - (Vemb) .....	29
Betjeningstid, telefonnummer mv.....	33

## Generelle informationer

### 1. Generelle informationer

#### 1.1. Akseltryk

Størst tilladte akseltryk er 22,5 tons.

#### 1.2. Kilometermærke

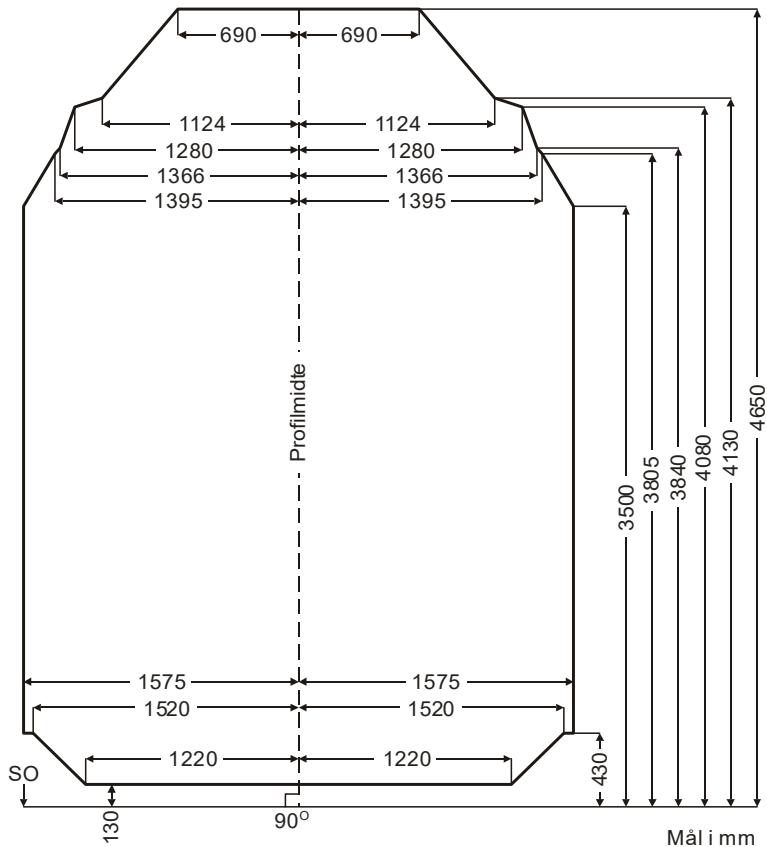
Kilometermærker er opstillet for hver 250 meter jf. SIN-MJBA  
Lemvigbanen instruks 4.

#### 1.3. Stigningsbogstav og faldtal

Strækning	Højeste stigning	Største fald
(Vemb) - Thyborøn Havn - (Vemb)	G	8

#### 1.4. Læsseprofil

Læsseprofilen angiver den største tilladte bredde og højde for jernbanekøretøjer og læs herpå.



1.5. **Bremsetabeller**

1.5.1. **R-bremse tog**

**Tabel 1**

Strækning	Toglængde meter	Med største tilladte hastighed km/t							
		40	45	50	55	60	65	70	75
Thyborøn Havn - (Vemb)	0 - 135		50	59	62	73	77	81	90
	136 - 300		50	62	65	76	80	85	95
	301 - 400	50	52	64	67	79	83	87	98
---									
(Vemb) - Thyborøn Havn	0 - 135		50	59	62	73	77	81	90
	136 - 300		50	62	65	76	80	85	95
	301 - 400	50	52	64	67	79	83	87	98

1.5.2. **P-bremse tog**

**Tabel 2**

Strækning	Toglængde meter	Med største tilladte hastighed km/t							
		40	45	50	55	60	65	70	75
Thyborøn Havn - (Vemb)	0 - 135				50	51	59	69	79
	136 - 300				50	53	62	72	83
	301 - 400				50	55	64	74	86
	401 - 600	50	51	53	62	73	84	97	
---									
(Vemb) - Thyborøn Havn	0 - 135				50	51	59	69	79
	136 - 300				50	53	62	72	83
	301 - 400				50	55	64	74	86
	401 - 600	50	51	53	62	73	84	97	

## Signaturoversigt

### 2. Signaturoversigt

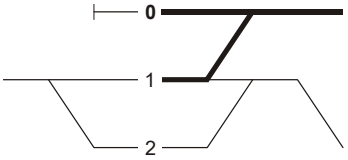
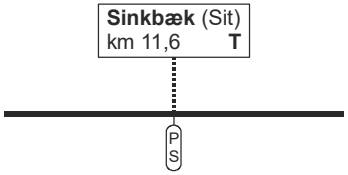
#### 2.1. Banestrækningsoversigten - forreste side

Forreste side for banestrækningerne indeholder følgende oplysninger:

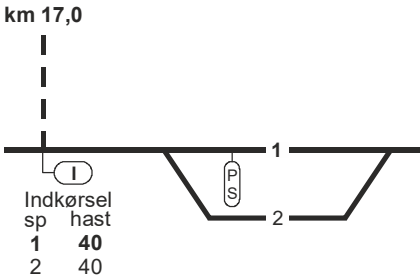
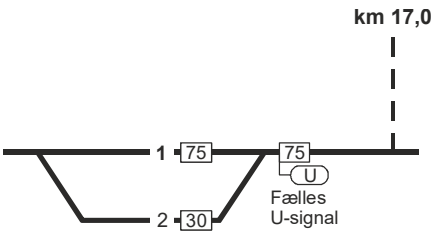

- nummer og benævnelse
- strækningshastigheden, eventuelt delt op i afsnit.



#### 2.2. Banestrækningsoversigten - skematiske tegninger








For de enkelte banestrækninger er følgende vist: Banestrækningsoversigten - bagerste side

<p><b>Sporsignatur og spornummer</b></p>	 <p><b>Fed</b> streg angiver spor med togvejsmulighed i pågældende køreretning. Tynd streg angiver spor uden togvejsmulighed i pågældende køreretning.</p> <p>Spornummer er angivet i sporsignaturen. Spornummer med <b>fed</b> angiver det gennemgående spor i pågældende køreretning.</p>
<p><b>Holdsteder</b></p> <p>Navn Forkortelse Beliggenhed Type</p>	 <p>Trinbræt</p>



<p><b>Indkørselshastighed for hvert enkelt togvejsspor</b></p>	<p>km 17,0</p>  <p>Indkørsel sp hast 1 40 2 40</p> <p>Indkørselshastighed for tog eller arbejdskøretøjer.</p> <p>Er indkørselshastigheden anført med <b>fød</b> type, er sporet gennemkørselsspor for pågældende køreretning.</p> <p>Der kan være angivet en særlig gennemkørselshastighed.</p>
<p><b>Udkørselshastighed for hvert enkelt togvejsspor</b></p>	<p>km 17,0</p>  <p>Udkørselshastighed for tog eller arbejdskøretøjer.</p>
<p><b>Automatisk sikrede overkørsler</b> Type Nummer Beliggenhed</p>	<p>Halvbomanlæg      Advarselssignalanlæg</p>  <p>Ovk 83 km 19,4</p> <p>Ovk 103 km 25,5</p>

<p><b>Højst tilladte hastighed</b></p>	 <p>Eksempel: Fra km 29,1 er højst tilladte hastighed 40 km/t.</p> <p>Kilometerangivelsen ved de anførte hastigheder i sporene på den skematiske sporplan angiver det sted, hvor der sker ændring af den højst tilladte hastighed.</p> <p>Kilometerangivelsen indeholde kun en decimal og afrundes altid nedad for den laveste kilometrering og opad for den højeste kilometrering.</p>
<p><b>Spor med køreledningsanlæg</b></p>	

<b>Signaler og mærker</b>		I-signal
		Togvej uden sikkerhedsafstand
		PU-signal
		U-signal
		Passagersignal
		Strækning med ETCS begynder
		Strækning med ETCS ender

**Kolonne 1:**

- Togekspeditionsstedets navn.

**Kolonne 2:**

- Betjeningstid som togfølgestation
- betjeningstid for stationer der er fjernstyrede en del af døgnet
- lukketid for stationer og fjernstyringscentraler.

**Kolonne 3:**

- Sporbenyttelse ved lukket eller ubemandet station.

**Kolonne 4:**

- Særlige forhold vedrørende togenes standsningssted.

**Kolonne 5:**

- Fjernstyringscentralens hemmelige telefonnummer.

2.3. **Oversigt over hvad stigningsbogstaverne svarer til i promille**

Stigningsbogstaver	Promiller
A	Fra 30,0 til 25,1
B	Fra 25,0 til 20,1
C	Fra 20,0 til 17,1
D	Fra 17,0 til 14,1
E	Fra 14,0 til 12,1
F	Fra 12,0 til 10,1
G	Fra 10,0 til 8,6
H	Fra 8,5 til 7,1
J	Fra 7,0 til 6,1
K	Fra 6,0 til 5,1
L	Fra 5,0 til 3,1
M	Fra 3,0 til 0,0

## 381. (Vemb) - Lemvig

## 382. Lemvig - Thyborøn Havn

### Strækningshastighed

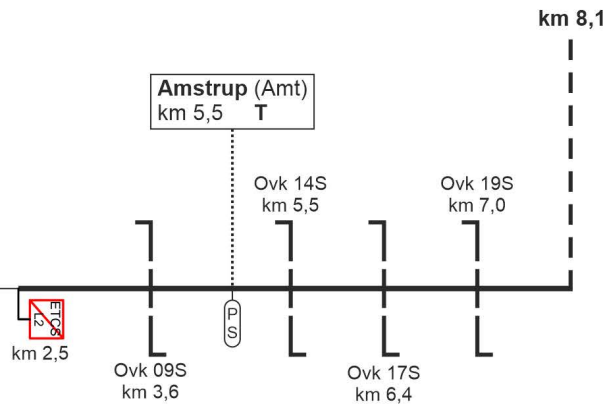
Delstrækning	Strækningshastighed (km/t)	
	Togsæt	Lokomotiv
(Vemb) - Lemvig	75	60
Lemvig - Thyborøn Havn	75	60

[Se modsatte  
køreretning](#)

381. (Vemb) - Lemvig

FC Lemvig  
linjeblok  
stigning M

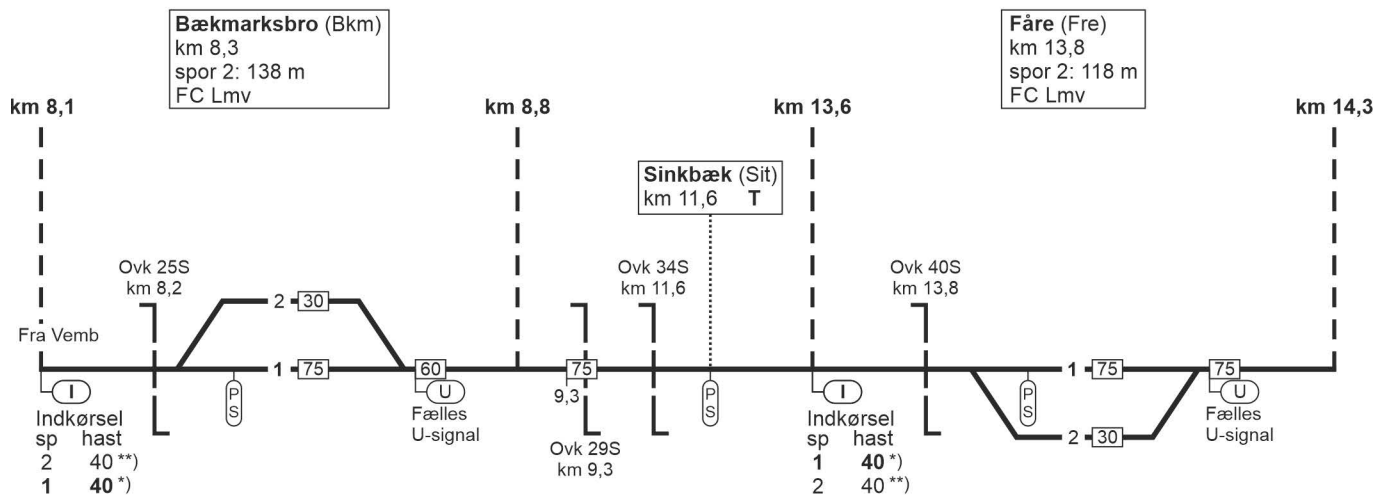
Fra Vemb:  
se strækningsoversigt ETCS  
Strækning 31



[Se modsatte  
køretretning](#)

381. (Vemb) - Lemvig

FC Lemvig  
linjeblok  
stigning J



\*) Ved "Kør igennem" strækningshastighed

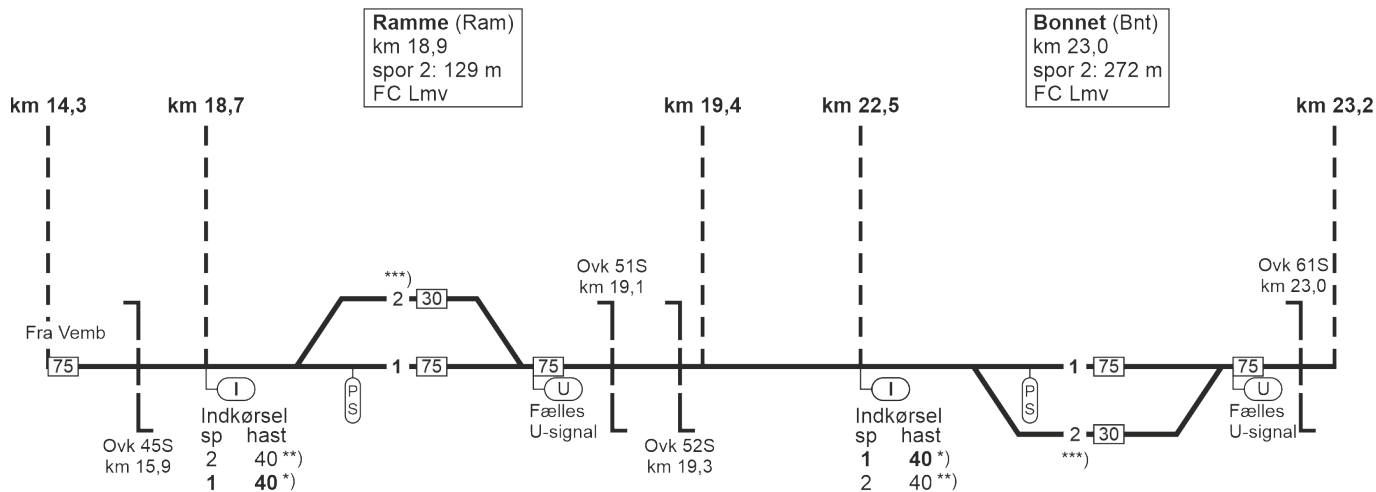
\*\*) 30 km/t for lokomotivtrukne tog

[Se modsatte  
køretretning](#)

381. (Vemb) - Lemvig

FC Lemvig  
linjeblok  
stigning J

FC Lemvig  
linjeblok  
stigning J



\*) Ved "Kør igennem" strækningshastighed

\*\*) 30 km/t for lokomotivtrukne tog

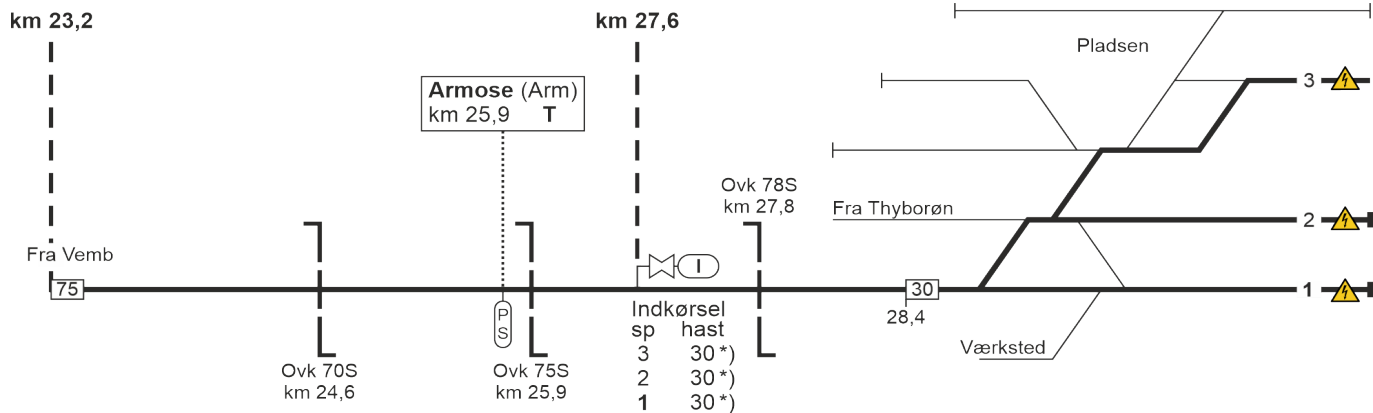
\*\*\*) Ingen passagerudveksling i spor 2

[Se modsatte  
køretretning](#)

381. (Vemb) - Lemvig

FC Lemvig  
linjeblok  
stigning J

Lemvig (Lmv)  
km 28,8  
spor 3: 268 m  
FC Lmv

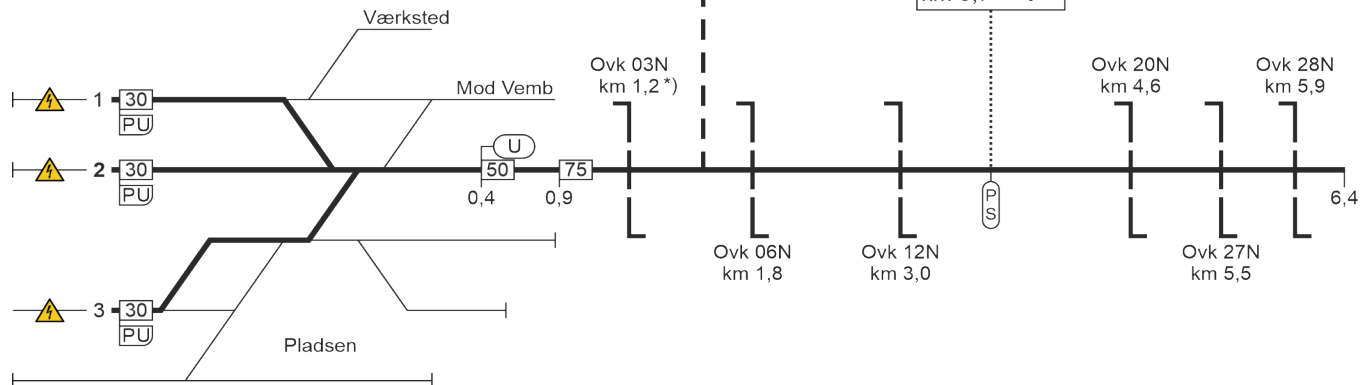


\*) Hastigheden gælder først fra SR-signal 16.2.2.

### 382. Lemvig - Thyborøn Havn

FC Lemvig  
linjeblok  
stigning K

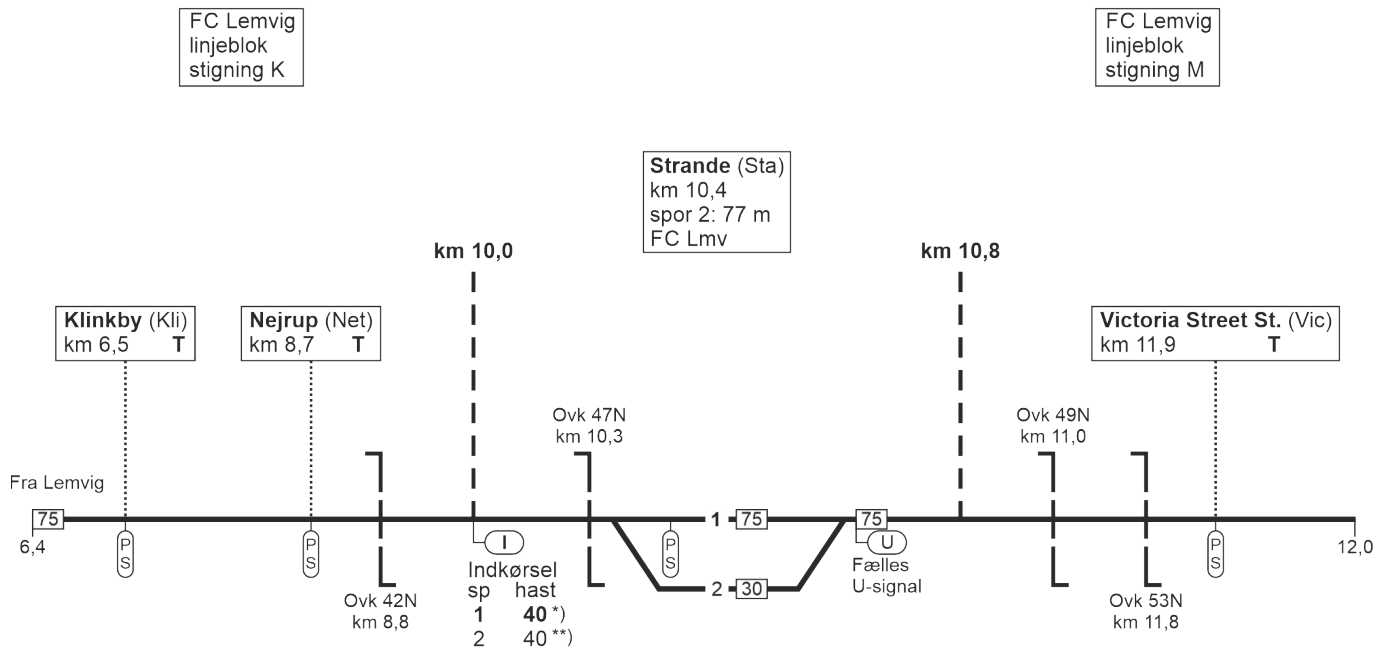
Lemvig (Lmv)  
km 0,0  
spor 3: 268 m  
FC Lmv



\*) SR-mærke 11.5. er  
opstillet 360 m  
foran overkørslen

[Se modsatte  
køretretning](#)

382. Lemvig - Thyborøn Havn



FC Lemvig  
linjeblok  
stigning K

FC Lemvig  
linjeblok  
stigning M

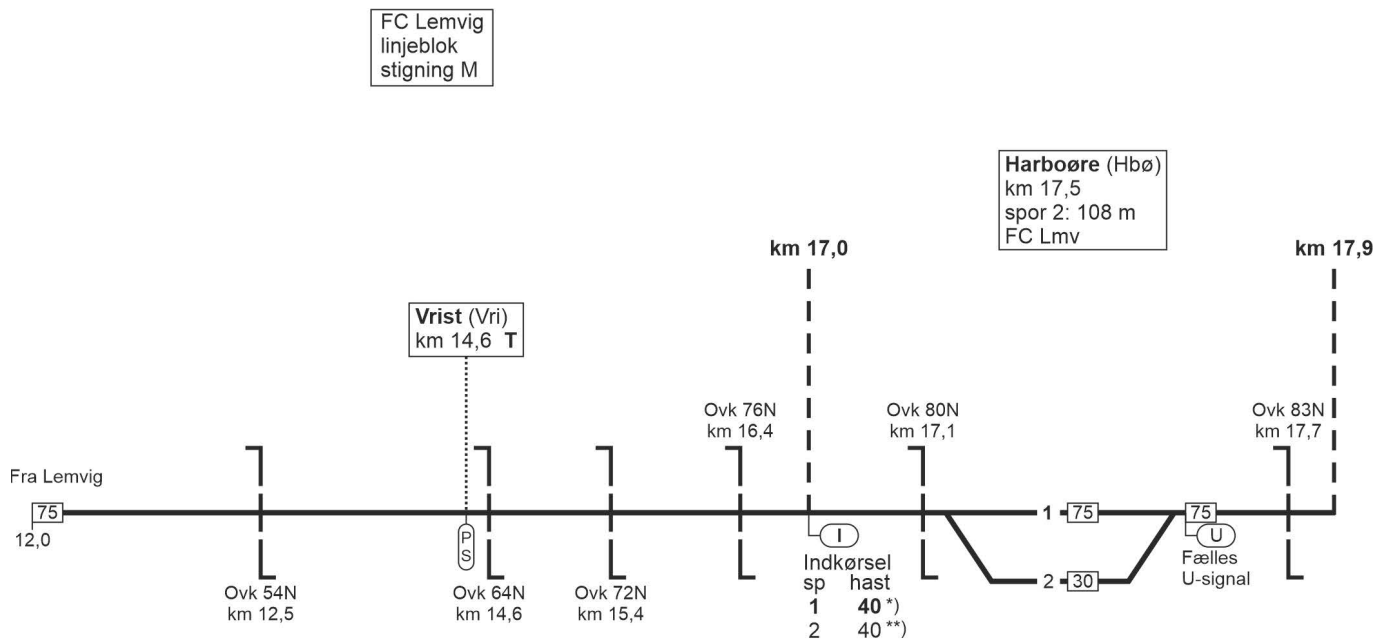
Strande (Stå)  
km 10,4  
spor 2: 77 m  
FC Lmv

\*) Ved "Kør igennem" strækningshastighed

\*\*\*) 30 km/t for lokomotivtrukne tog

[Se modsatte  
køreretning](#)

### 382. Lemvig - Thyborøn Havn

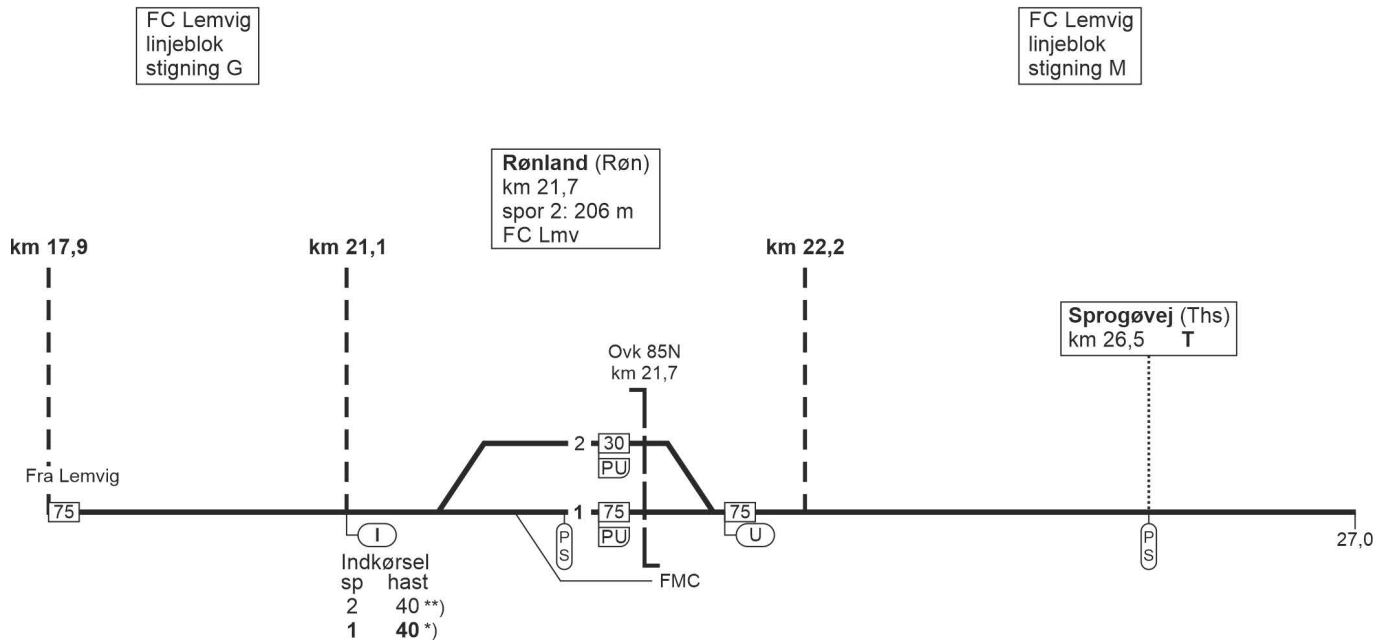


\*) Ved "Kør igennem" strækningshastighed

\*\*) 30 km/t for lokomotivtrukne tog

[Se modsatte  
køretretning](#)

382. Lemvig - Thyborøn Havn

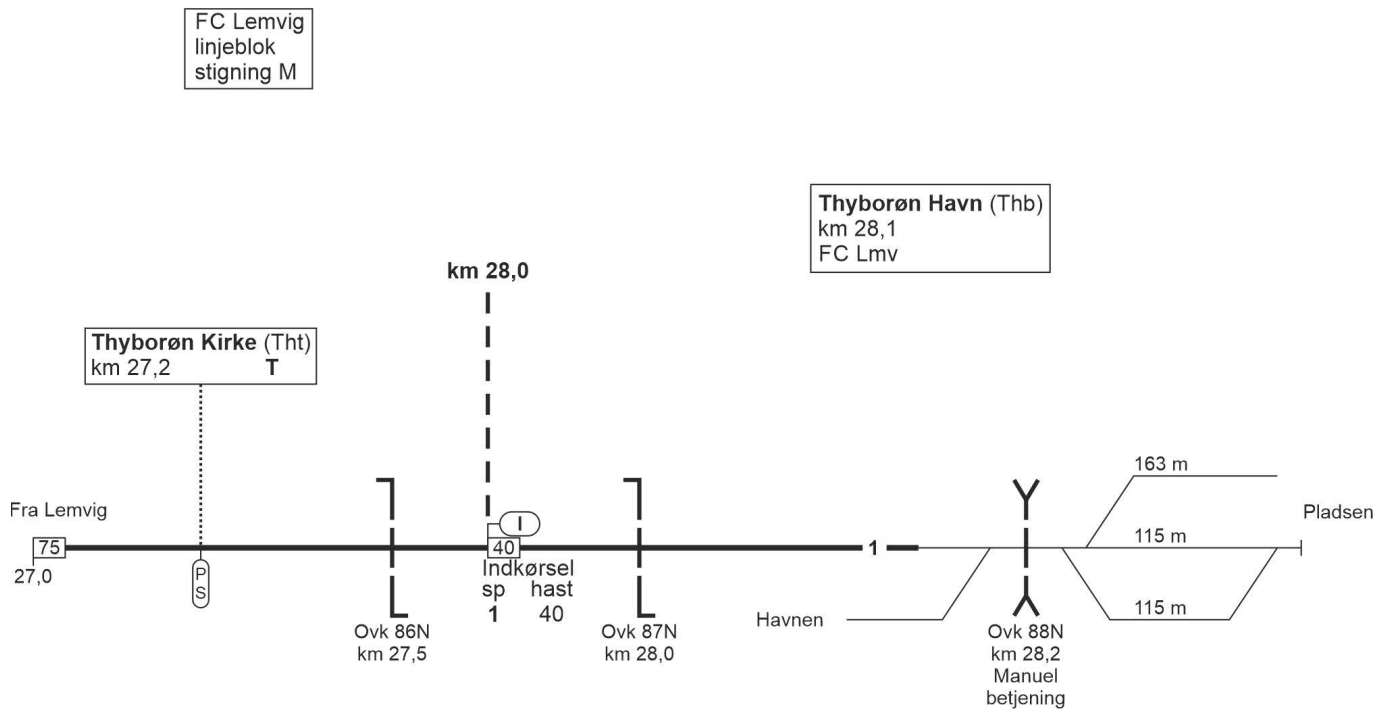


\*) Ved "Kør igennem" strækningshastighed

\*\*) 30 km/t for lokomotivtrukne tog

[Se modsatte  
køretretning](#)

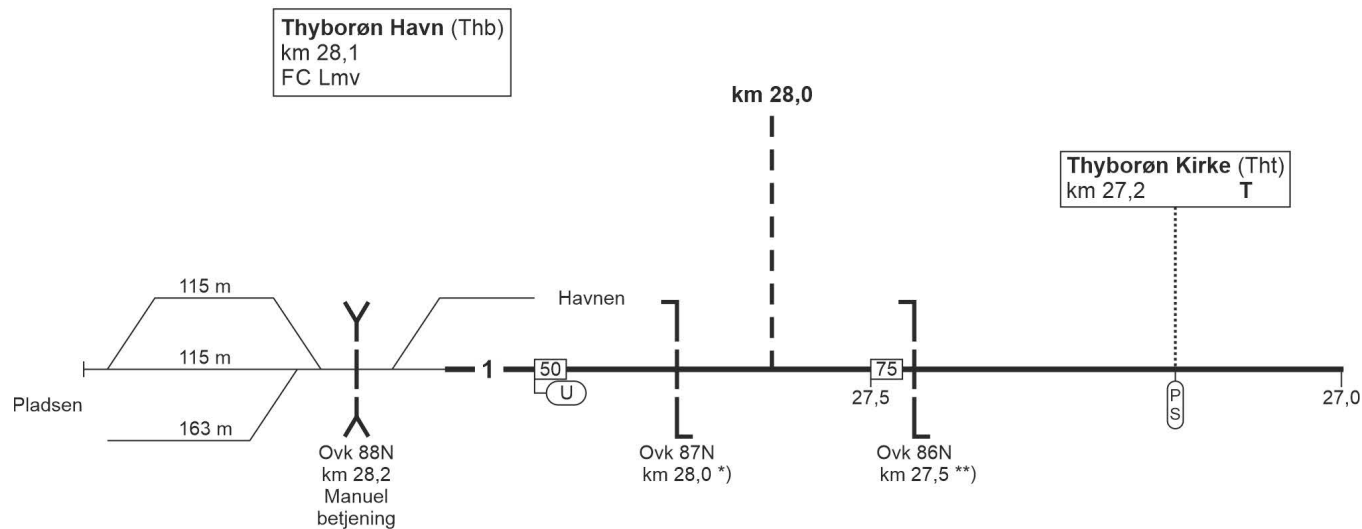
### 382. Lemvig - Thyborøn Havn



[Se modsatte  
køreretning](#)

### 382. Thyborøn Havn - Lemvig

FC Lemvig  
linjeblok  
stigning M

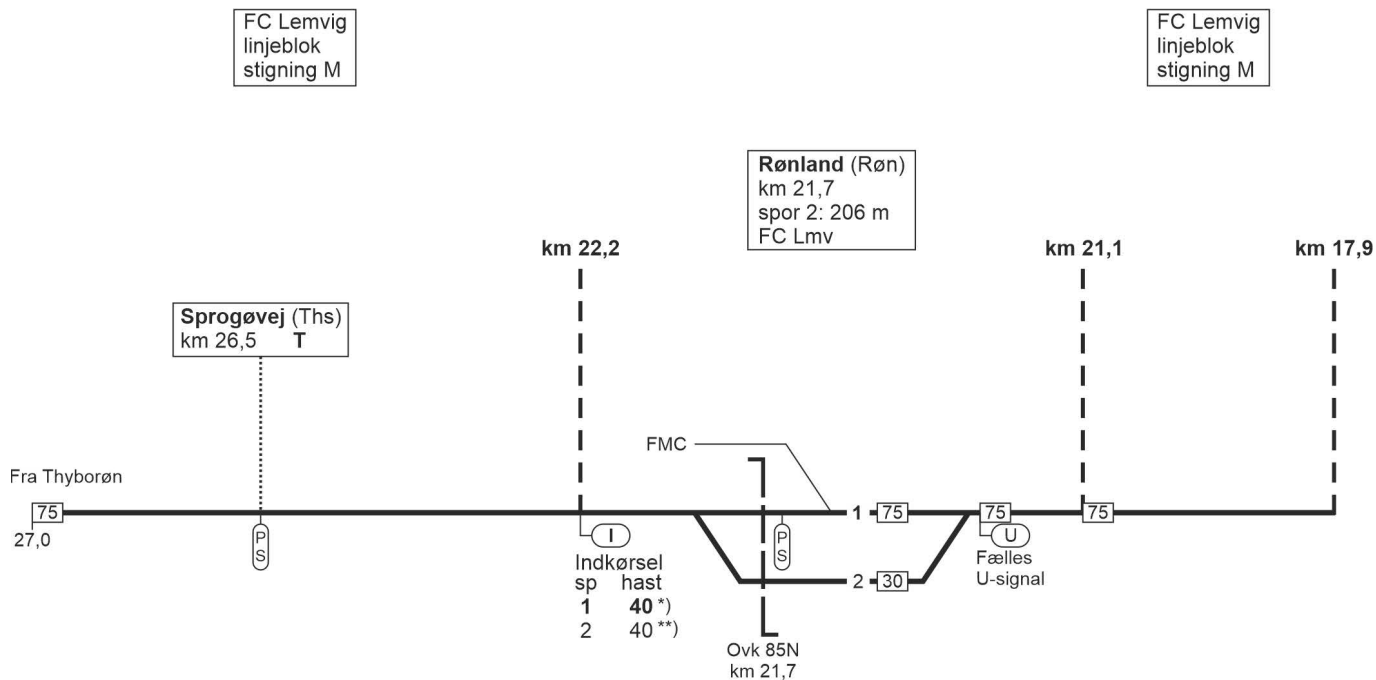


\*) Udkørsel igangsættes  
ved betjening af ovk 87N  
fra betjeningskassen

\*\*) SR-mærke 11.5. er  
opstillet 255 m  
foran overkørslen

[Se modsatte  
køretretning](#)

382. Thyborøn Havn - Lemvig



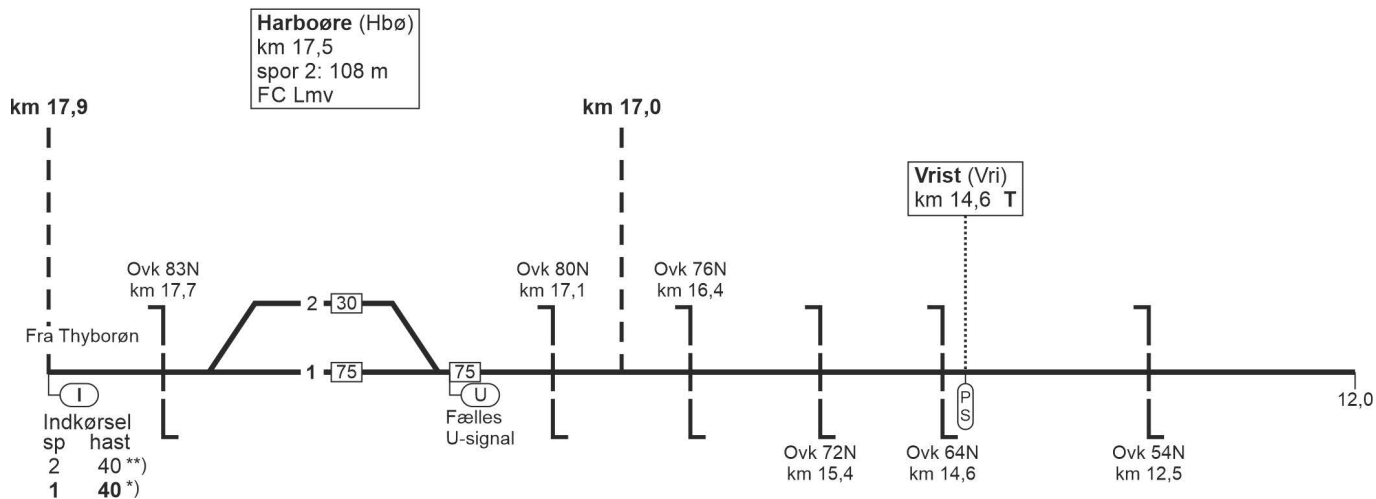
\*) Ved "Kør igennem" strækningshastighed

\*\*) 30 km/t for lokomotivtrukne tog

[Se modsatte  
køreretning](#)

382. Thyborøn Havn - Lemvig

FC Lemvig  
linjeblok  
stigning M

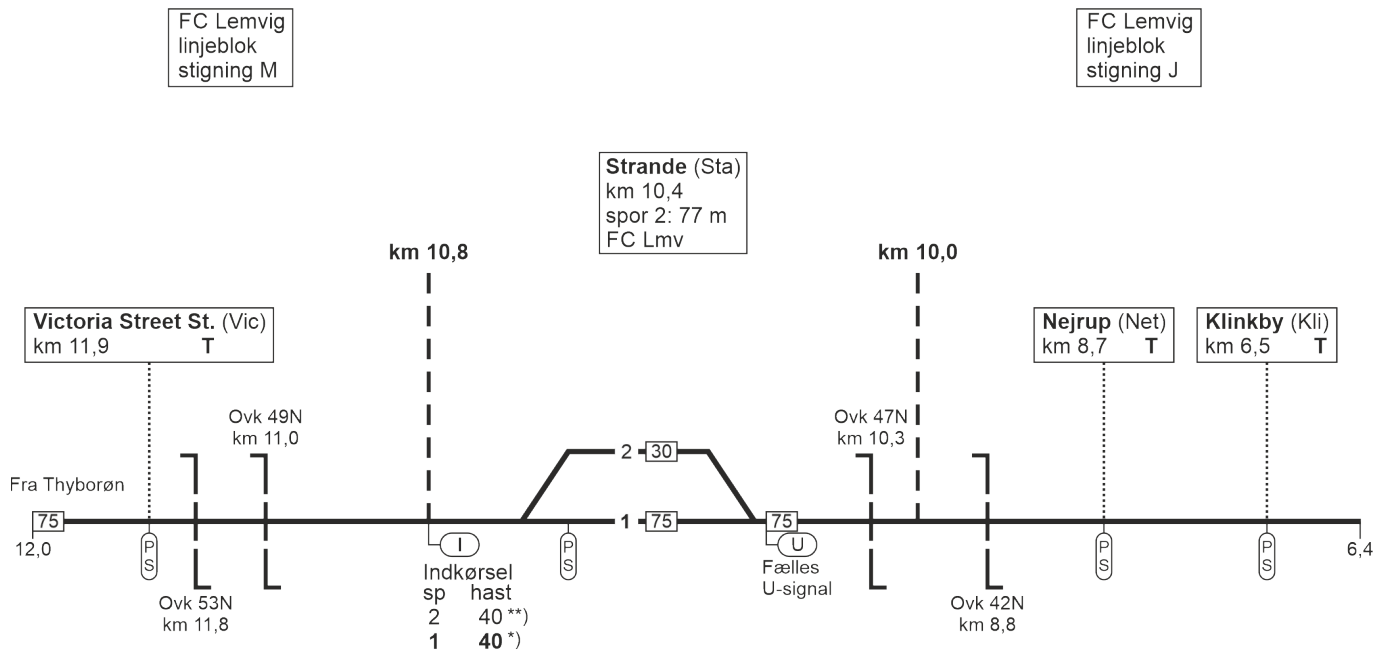


\*) Ved "Kør igennem" strækningshastighed

\*\*) 30 km/t for lokomotivtrukne tog

[Se modsatte  
køretretning](#)

382. Thyborøn Havn - Lemvig

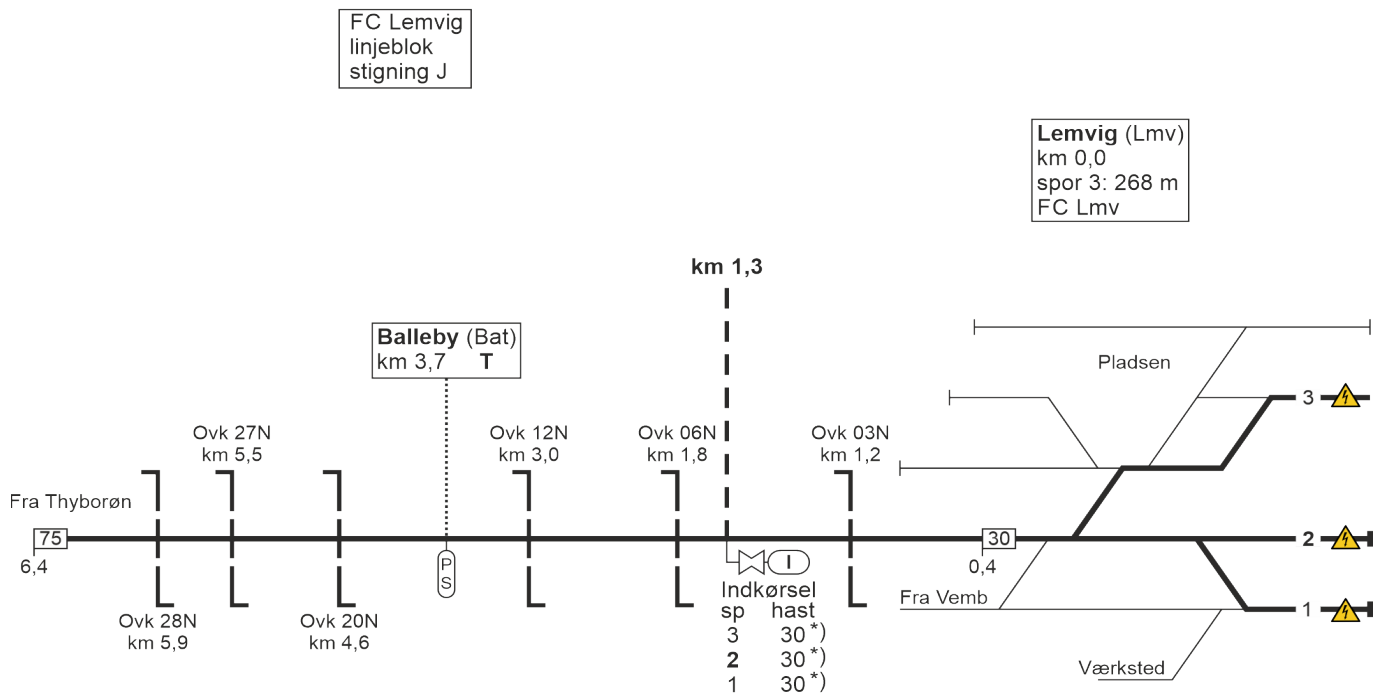


\*) Ved "Kør igennem" strækningshastighed

\*\*) 30 km/t for lokomotivtrukne tog

[Se modsatte  
køretretning](#)

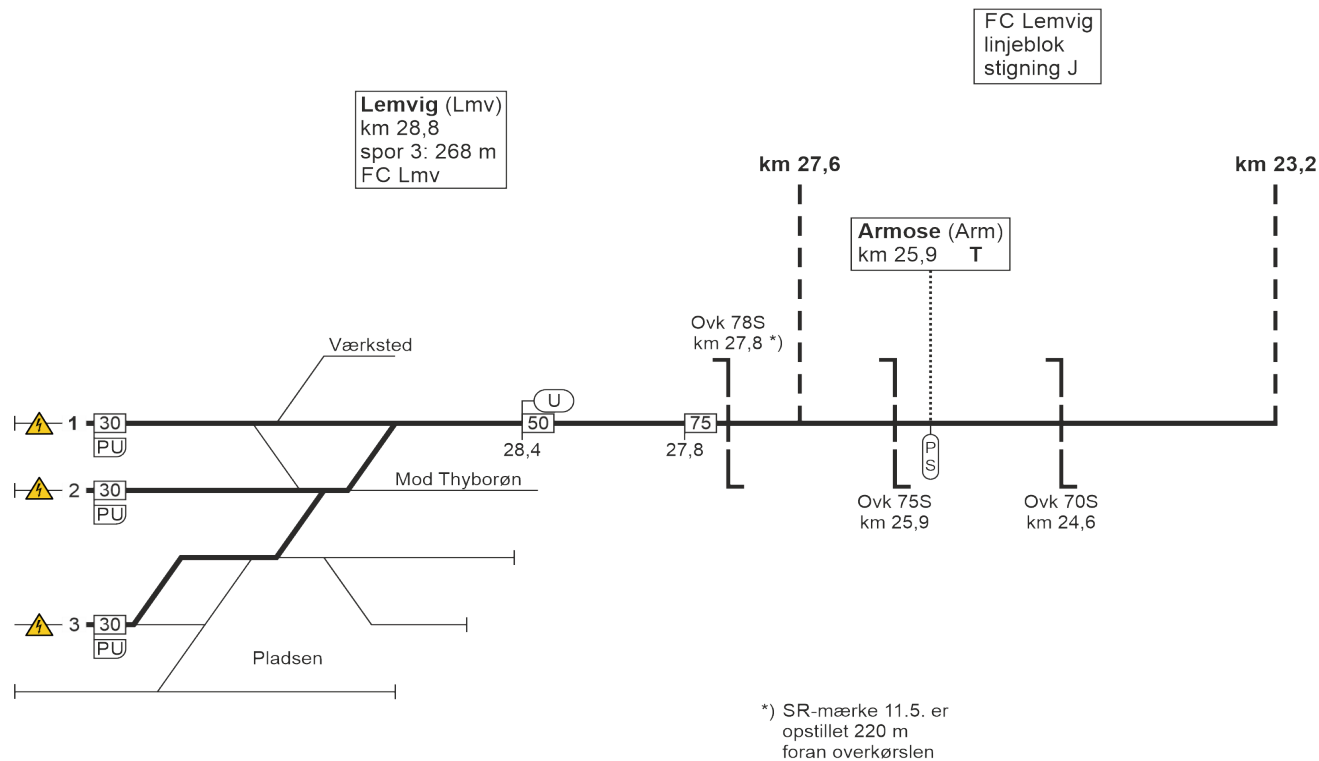
### 382. Thyborøn Havn - Lemvig



\*) Hastigheden ældes først fra SR-signal 16.2.2.

[Se modsatte  
køretretning](#)

### 381. Lemvig - (Vemb)

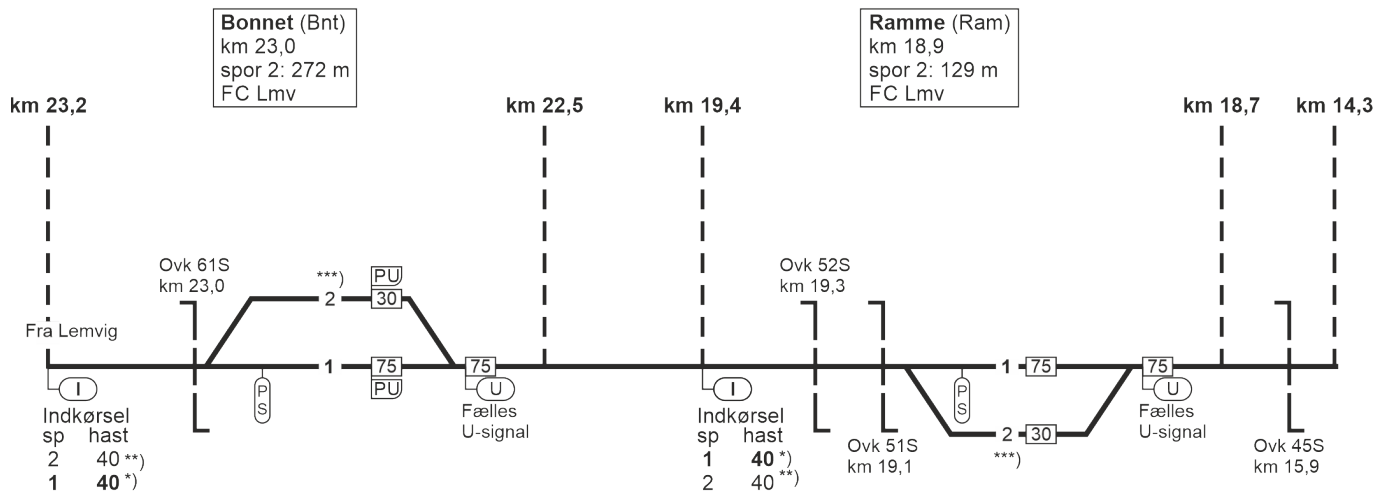


[Se modsatte  
køretretning](#)

381. Lemvig - (Vemb)

FC Lemvig  
linjeblok  
stigning M

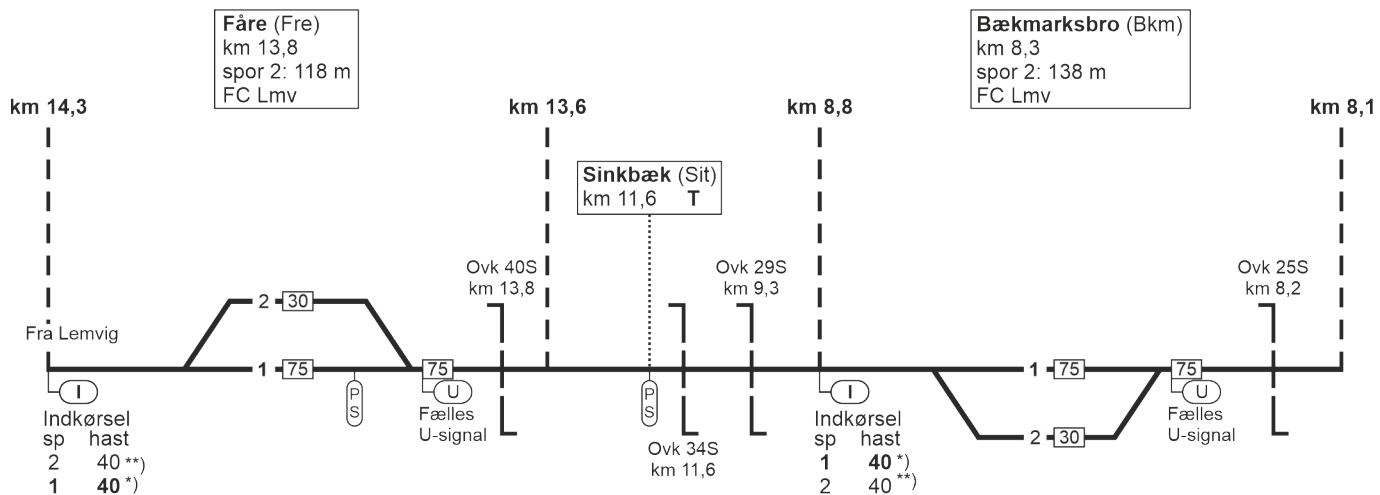
FC Lemvig  
linjeblok  
stigning M



[Se modsatte  
køretretning](#)

381. Lemvig - (Vemb)

FC Lemvig  
linjeblok  
stigning M



\*) Ved "Kør igennem" strækningshastighed

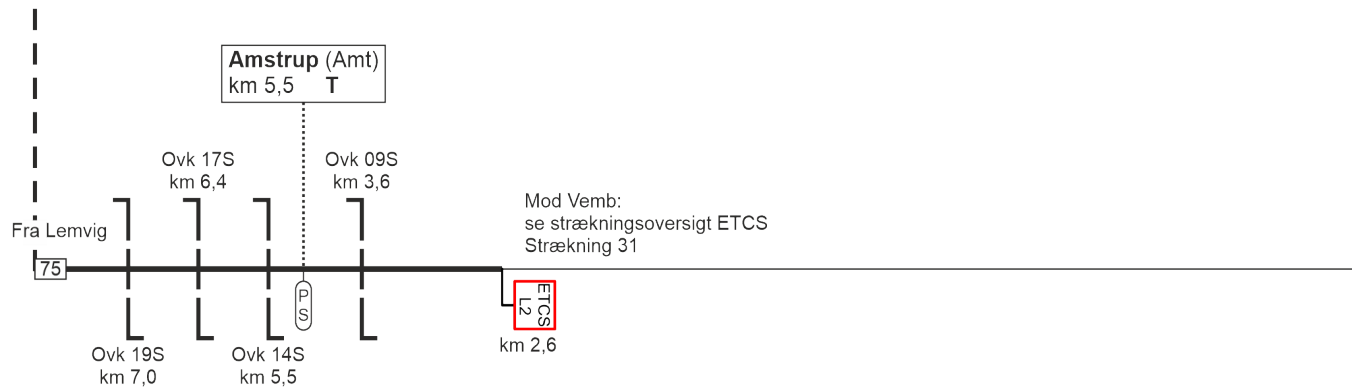
\*\*) 30 km/t for lokomotivtrukne tog

[Se modsatte  
køreretning](#)

### 381. Lemvig - (Vemb)

FC Lemvig  
linjeblok  
stigning J

km 8,1



**Betjeningstid, telefonnummer mv.**

Togekspeditionssted 1	Togfølgestation 2	Sporbenyttelse 3	Standsningssted 4	FC telefonnummer 5
FC Lemvig	<p>Betjent FC:</p> <p>Ma - On: 0535 - 2130 On: 2215 - 2400 To: 0000 - 2130 Fr: 0535 - 2130</p> <p>Øvrig tid: Ubetjent FC</p>			<p><b>Betjent FC:</b> 97 82 32 32 (tast 2) eller 81 99 14 20</p> <p><b>Ubetjent FC:</b> 97 82 32 32 (tast 2)</p>